

KUPNÍ SMLOUVA

uzavřená dle ustanovení § 2079 a násl. zákona č. 89/2012 Sb., občanský zákoník

SMLUVNÍ STRANY

HANES s.r.o

Sídlo: U Albrechtova Vrchu 7,155 00 Praha 5
Zastoupen: Filip Hachle
IČO: 26131919
DIČ: CZ26131919
podnikatel zapsaný v obchodním rejstříku u Městského soudu v Praze pod sp. Zn oddíl C, vložka 72984
Bankovní spojení: CITIBANK a.s.
Číslo účtu: 2506250102/2600

(dále jen „prodávající“)

a

Technické služby města Nového Jičína, příspěvková organizace

Sídlo: Suvorovova 909/114, Nový Jičín, 741 01
Zastoupená: Ing. Václavem Bukovským - ředitel
IČO: 00417688
DIČ: CZ00417688
Bankovní spojení: Komerční banka a.s.
Číslo účtu: 16037801/0100

(dále jen „kupující“)

uzavírají níže uvedeného dne, měsíce a roku tuto

KUPNÍ SMLOUVU:

I.

Předmět smlouvy a koupě

1. Předmětem této smlouvy je úprava práv a povinností smluvních stran při dodávce samosběrného zametacího stroje zn. BUCHER, typ CityCat 2020 XL vyr. č. TEB50CC20G8109556, který byl předmětem plnění podlimitní veřejné zakázky zadávané ve zjednodušeném podlimitním řízení s názvem „Samosběrný zametací stroj“ (dále jako „předmět koupě“) za podmínek dále sjednaných v této smlouvě popř. dalších dokumentech, na které se tato smlouva odkazuje.
2. Přesná specifikace předmětu koupě je uvedena v Příloze č. 1 této kupní smlouvy - Technická specifikace stroje a Příloze č. 2 této smlouvy - Čestném prohlášení o splnění požadovaných technických parametrů.
Součástí předmětu koupě je i příslušenství a doklady, které se k němu vztahují a jsou potřebné k jeho převzetí a užívání (např. technický průkaz).
3. Prodávající se zavazuje, že kupujícímu odevzdá předmět koupě a umožní mu nabýt vlastnické právo k němu, a kupující se zavazuje, že předmět koupě převezme a zaplatí prodávajícímu kupní cenu.

II.

Doba a místo plnění

1. Prodávající se zavazuje dodat předmět koupě do 100 kalendářních dnů od podpisu smlouvy oběma smluvními stranami.
2. Místem dodání předmětu koupě je sídlo kupujícího.
3. Místem plnění záručního a pozáručního servisu je sídlo kupujícího.

III.

Kupní cena a platební podmínky

1. Kupní cena se ujednává ve výši 2 990 000,- Kč (slovy dvě miliony devětsetdevadesát tisíc korun českých) bez DPH a 3 617 900,- Kč (slovy tři miliony šestset sedmnáct tisíc devětset korun českých) s 21% DPH (sazba%).

Kupní cena se rovná ceně plnění podlimitní veřejné zakázky zadávané ve zjednodušeném podlimitním řízení s názvem „Samosběrný zametací stroj“ uvedené v nabídce prodávajícího ze dne 12.8.2016. Kupní cena je ujednána dohodou smluvních stran. Kupní cena bez DPH je stanovena jako nejvýše přípustná a nepřekročitelná a obsahuje veškeré náklady spojené s realizací koupě. Sazba DPH se řídí platnými právními předpisy. Prodávající není oprávněn žádat změnu kupní ceny ze žádného důvodu.

2. Kupní cena bude zaplácena kupujícím na základě faktury, kterou je prodávající oprávněn vystavit po převzetí předmětu koupě kupujícím.
3. Daňový doklad – faktura vystavená prodávajícím musí obsahovat kromě čísla smlouvy a lhůty splatnosti, která činí **30 dnů** od dojití faktury kupujícím, také náležitosti daňového dokladu stanovené příslušnými právními předpisy, zejména zákonem 563/1991 Sb., o účetnictví, ve znění pozdějších předpisů, zák. č. 235/2004 Sb. o dani z přidané hodnoty, ve znění pozdějších předpisů, a údaje dle § 435 Občanského zákoníku. V případě, že daňový doklad nebude mít odpovídající náležitosti, je kupující oprávněn zaslat ji ve lhůtě splatnosti zpět prodávajícímu k doplnění, aniž se tak dostane do prodlení s placením; lhůta splatnosti počíná běžet znovu od opětovného doručení náležitě doplněného či opraveného dokladu.
4. Úhrada kupní ceny bude provedena bezhotovostní formou převodem na bankovní účet prodávajícího. Obě smluvní strany se dohodly na tom, že peněžité závazek je splněn dnem, kdy je částka odesána z účtu kupujícího.
5. Pro platby dle článku VI. této smlouvy platí přiměřeně platební podmínky jako pro vystavení a placení faktury.

IV.

Splnění závazku (dodání předmětu koupě)

Přechod nebezpečí škody a vlastnické právo k předmětu koupě

1. Ke splnění závazku prodávajícího dojde odevzdáním předmětu koupě kupujícímu v místě plnění, převzetím kupujícím a potvrzením (podepsáním) Protokolu oběma smluvními stranami.

2. Při přebírání předmětu koupě je kupující povinen předmět koupě prohlédnout nebo zařídit jeho prohlídku za účelem zjištění zjevných vad. Kupující je dále oprávněn ověřit před převzetím předmětu koupě jeho funkčnost v provozu.
3. Vlastnické právo a nebezpečí škody na předmětu koupě přechází z prodávajícího na kupujícího okamžikem odevzdání a převzetí předmětu koupě dle bodu 1. tohoto článku smlouvy.
4. Pokud předmět koupě obsahuje jakékoliv vady, má právo kupující odmítnout jeho převzetí. Smluvní strany o tomto vyhotoví Zápis s uvedením vad, v rámci něhož má kupující právo:
 - a) dohodnout se s prodávajícím na způsobu a termínu pro odstranění vad. Bez ohledu na takto stanovené termíny pro odstranění vad se prodávající dostává do prodlení se splněním svého závazku splnit svůj závazek řádně a včas prvním dnem následujícím po uplynutím doby plnění dle čl. II bod 1.,
 - b) odstoupit od smlouvy, přičemž odstoupení se považuje za účinné buď podpisem prodávajícího na Zápisu, nebo v případě, že jej prodávající podepsat odmítne, dnem, kdy Zápis dojde prodávajícímu.

V.

Odpovědnost prodávajícího za vady a jakost

1. Prodávající odpovídá za vady, jež má předmět koupě v době jeho předání.
2. Kupující je oprávněn zadržet kupní cenu nebo její část ve výši odpovídající odhadem přiměřeně právu kupujícího na slevu z ceny díla z důvodu vadného plnění. Nedostává se tak do prodlení se splněním svého závazku zaplatit kupní cenu ohledně zadržované kupní ceny nebo její části.
3. Prodávající poskytuje kupujícímu záruku za jakost, že předmět koupě bude po dobu záruční doby způsobilý pro použití ke smluvenému účelu nebo že si zachová obvyklé vlastnosti. Záruční doba činí 24 měsíců nebo 2000 Mth ode dne předání bezvadného předmětu koupě. Smluvní strany se dohodly na tom, že po tutéž dobu odpovídá prodávající za vady předmětu koupě v době jeho předání.
4. Vady předmětu koupě existující v době jeho předání (dojde-li k jeho převzetí kupujícím) a vady, na něž se vztahuje záruka za jakost, je kupující povinen uplatnit u prodávajícího písemnou formou (dále jako „reklamace“). V reklamaci je kupující povinen vady popsat, popřípadě uvést, jak se projevují. Kupující má vůči prodávajícímu podle své volby tato práva z odpovědnosti za vady a za jakost:
 - a) v případě, že lze vadu odstranit formou opravy, má právo na bezplatné odstranění reklamované vady do 30 dnů od dojití reklamace,
 - b) požadovat slevu z kupní ceny, pokud nedojde k opravě v přiměřené nebo dohodnuté době, popř. se na této skutečnosti obě smluvní strany dohodnou, v případě dohody lze tuto slevu uplatnit i přednostně před opravou,
 - c) vadu odstranit sám nebo prostřednictvím třetích osob s tím, že prodávající je povinen uhradit tyto náklady po předložení vyúčtování,
 - d) požadovat dodání nového předmětu koupě, pokud předmět koupě vykazuje podstatné vady bránící v užívání nebo toto znemožňující,
 - e) odstoupit od smlouvy.
5. Uplatněním práv dle bodu 5. tohoto článku smlouvy nezaniká právo na náhradu škody či sankce.

6. Jakékoliv finanční nároky dle bodu 5. tohoto článku je kupující oprávněn uhradit ze zadržené kupní ceny nebo její části dle bodu 3. tohoto článku.

VI.

Porušení smluvních povinností

1. Smluvní strany se dohodly na následujících sankcích za porušení smluvních povinností:
 - a) prodávající se zavazuje uhradit za každý den překročení sjednané doby plnění smluvní pokutu ve výši 500,- Kč,
 - b) prodávající se zavazuje uhradit za každý den překročení sjednané doby odstranění vady uvedené v Zápisu dle čl. IV. bod 4. písm. a) této smlouvy smluvní pokutu ve výši 500,-Kč,
 - c) prodávající se zavazuje uhradit za každý den překročení sjednané doby odstranění reklamované vady dle čl. V. odst. 5 písm. a) této smlouvy smluvní pokutu ve výši 500,-Kč,
 - d) smluvní strany se zavazují zaplatit za každý den překročení sjednaného termínu splatnosti kteréhokoliv peněžitého závazku úrok z prodlení ve výši 0,05% z neuhrazené částky do jejího zaplacení.
2. Zaplacením smluvní pokuty není dotčeno právo na náhradu škody způsobené porušením povinností i v případě, že se jedná o porušení povinností, na kterou se vztahuje smluvní pokuta, a to i ve výši přesahující smluvní pokutu. Náhrada škody zahrnuje skutečnou škodu a ušlý zisk.

VII.

Závěrečná ustanovení

1. Pokud v této smlouvě není stanoveno jinak, řídí se právní vztahy z ní vyplývající příslušnými ustanovení Občanského zákoníku.
2. Tuto smlouvu lze měnit či doplňovat pouze po dohodě smluvních stran formou písemných a číslovaných dodatků.
3. Tato smlouva je vyhotovena v 4 paré s platností originálu, přičemž kupující obdrží 3 vyhotovení a prodávající 1 vyhotovení.
4. Tato smlouva nabývá platnosti a účinnosti dnem jejího podepsání oběma smluvními stranami a tímto dnem jsou její účastníci svými projevy vázáni.
5. Tato kupní smlouva se řídí zákonem č. 89/2012 Sb., občanským zákoníkem, v platném znění, ve znění pozdějších předpisů dohodly, že se rozsah a obsah vzájemných práv a povinností z této smlouvy vyplývajících bude řídit příslušnými ustanoveními tohoto zákoníku, zákonem č. 137/2006 Sb., o veřejných zakázkách, ve znění pozdějších předpisů.
6. Nedílnou součástí smluvních ujednání podle této smlouvy jsou tyto přílohy seřazené podle pořadí závaznosti pro případ rozporů, které jsou uvedeny na konci této smlouvy.

VIII.

Podpisy smluvních stran

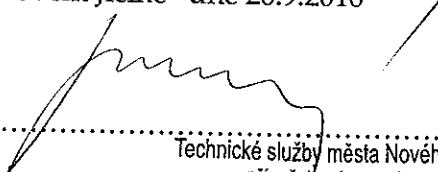
1. Prodávající i kupující shodně prohlašují, že si tuto smlouvu před jejím podpisem přečetli, že byla uzavřena po vzájemném projednání podle jejich pravé a svobodné vůle, určitě, vážně a srozumitelně, bez zneužití tísně, na důkaz čehož připojují své podpisy.

V Praze dne 26.9.2016



.....
Prodávající
Filip Hachle

V Novém Jičíně dne 26.9.2016



.....
Kupující
Ing. Václav Bukovský
Technické služby města Nového Jičína,
příspěvková organizace ①
Suворovova 909/114, 741 01 Nový Jičín
IČ: 00417688 DIČ: CZ00417688

Přílohy:

Příloha č. 1 - Technická specifikace stroje

Příloha č. 2 - Čestné prohlášení o splnění požadovaných technických parametrů



Příloha č.2 Čestné prohlášení o splnění požadovaných technických parametrů

Čestně prohlašujeme, že předmět smlouvy, samosběrný zametací stroj zn. BUCHER, typ CityCat 2020 XL vyr. č. TEB50CC20G8109556, splňuje níže definované technické parametry:

	Minimální požadavek zadavatele
Motor	Min. 50 kW, Diesel, emisní norma dle platné legislativy pro pracovní stroje Euro V
Zásobník na smetí	Z nerezové oceli, brutto objem min. 1,8 m ³
Celková hmotnost	Do 4 500 kg
Průjezdná šířka stroje	Max. do 1 300 mm
Průjezdná výška stroje	Max. do 2 200 mm
Zásoba čisté vody	Min. 300 litrů
Recyklace skrápěcí vody	Ano (Zásobník na smetky → sací hubice)
Oddělený zásobník na recyklaci vody	Zvláštní oddělený zásobník na recyklaci vody
Talířové kartáče	2 boční kartáče před předními koly
Přední kartáč	Třetí talířový kartáč vpředu, snímatelný, umožňující práci vpravo i vlevo s možností aplikace agresivního kartáče, ovládání joystickem.
Výplet kartáčů	Jednoduše vyměnitelné jednotlivé svazky na talíři kartáče
Zametací agregáty	Vpředu před přední nápravou, vlečené
Sací hubice	Bezprostředně za přední nápravou, (bez koleček)
Kabina / Řízení	Dvoumístná / Pravostranné řízení
Klimatizace	Ano
Kloubové řízení	Stranové i příčné natáčení s vinutými pružinami a tlumiči pérování
Nápravy a pohon	Obě nápravy tuhé, pohon přední nápravy. Hnaná náprava s uzávěrkou diferenciálu.
Pojezd	Hydrostatický Pracovní režim (max. 10 Km/h) Přejezdový režim
Brzdy	Hydraulické dvouokruhové
Registrační přístroj	S registrací: doby zametání, počtu ujetých km při zametání a celkem ujetých km
Regulační sací ventilátor	Musí umožnit plynulé (proměnlivé) nastavení otáček ventilátoru / sacího výkonu
Regulace zametání	Musí umožnit plynulé (proměnlivé) nastavení otáček bočních kartáčů a předního třetího kartáče
Provedení	Musí být korozivzdorné:

	Kabina Nádrž na vodu Zásobník na smetí Sací hubice
Možnost vyklápění do kontejnerů	Zvedání zásobníku do výše min. 1 300 mm
Zametací šířka (s třetím kartáčem)	Min. 2 500 mm
Zimní výbava	Stroj musí mít možnost vybavení předním odmetacím anebo sněhovým kartáčem anebo sněhovou radlicí a sypačem vzadu, bez nutnosti demontáže zásobníku na smetky, sací hubice a bočních kartáčů. Zimní kartáč šíře max. 130 cm, hydraulicky poháněný
Mycí systém	Vysokotlaký vodní systém s ruční pistolí a hadicí na vodu, výkon min. 120 bar/11 ltr
Sací hadice	Sací hadice na listí, průměr hadice min. 120 mm, hadice upevněna na výklopném rameni s dvěma zadními světly
Certifikace CE a PM10	Stroj musí mít certifikát CE (prohlášení o shodě) a certifikát PM10 dle jednotného testu EUnited
Záruka	2 roky / 2000 Mth

V Praze dne 26.9.2016

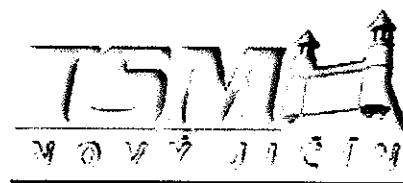


Podpis oprávněné osoby

Filip Hachle

///:HANES

S. r. o.



V Praze dne 12.8.2016

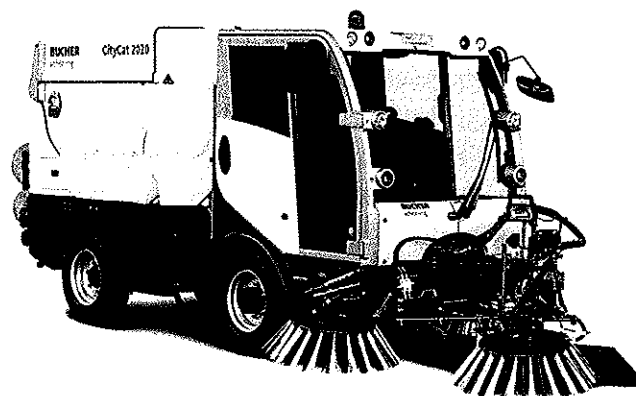
BUCHER
municipal

Technický popis

CityCat 2020XL

Vážený pane řediteli,
na základě Vaší poptávky Vám zasílám
indikativní nabídku na zametací stroj
BUCHER CityCat 2020 XL.

Nabídka je připravena na stroje v obvyklém
provedení, doplněná je o vybrané
volitelné příslušenství.



Pro bližší informace, případné upřesnění
nabídky mě neváhejte kontaktovat.
Děkuji za Váš zájem a jsem s pozdravem

David Rýdel
HANES s.r.o.

Tel.: +420 220 190 610 (12)
Mobil: +420 607 089 829

Fax: +420 220 190 620
E-mail: david@hanes.cz

///: office & servis & ND & korespondenční adresa: Strojírenská 259, CZ 155 21 Praha 5 - Zličín
tel.: +420 220 190 610, fax: +420 220 190 620, info@hanes.cz, www.hanes.cz
sídlo: U Albrechtova vrchu 1157/7, CZ 155 00 Praha 5

1 - 14

Registrace: HANES s.r.o. zapsána v Obchodním rejstříku, Městský soud Praha - oddíl C, vložka 72984

IČ: 26131919, DIČ: CZ26131919

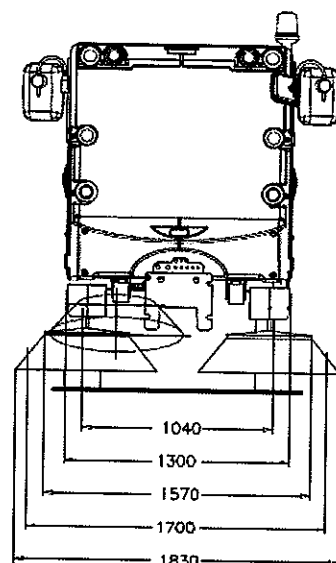
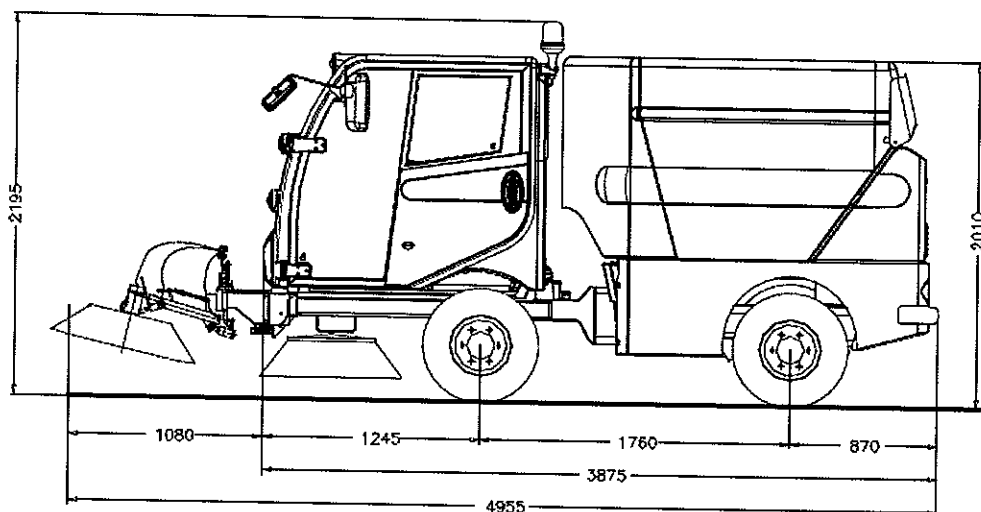
BUCHER
municipal**CityCat 2020 XL****ÚVODNÍ SLOVO**

Předkládáme Vám nabídku na nejprodávanější zametací stroj v Evropě i v Čechách! V kategorii kompaktních zametačů jsou stroje CityCat prokazatelně nejlepším strojem. Momentálně disponujeme referencí čítající více než **200** prodaných strojů v ČR a SR. Díky tomuto počtu můžeme garantovat největší zkušenosti se servisem a dodávkami ND a spotřebního materiálu.

Klíčové vlastnosti a přednosti:

- Unikátní koncept kloubového řízení
- Nejvyšší komfort pro obsluhu, ergonomicky umístěné ovládací prvky, pneumaticky odpružené sedadlo a elektricky ovládané okna ve standardní výbavě.
- Vysoký sací výkon a efektivita plošného čištění, včetně redukování prachových částic **PM10**.
- Programovatelný ovládací panel, barevný informační displej, včetně vstupu pro obraz kamerového systému, Canbus komunikace s vlastní diagnostikou.
- Unikátní ovladač / joystick pro funkce zametání na loketní opěrce pravé ruky
- Ovládání pro sklápění zásobníku v kabině i na boku stroje
- Celonerezový zásobník na smetky a vodní nádrž recyklace
- Velký objem zásobníku na skrápěcí vodu
- Hydrostatický pojezd a pohon ventilátoru, load-sensing nezávislá a citlivá regulace.
- Unikátní koncept bočních kartáčů:
Boční kartáče jsou tažené pracující v plovoucí poloze, možnost plynulé regulace otáček, přítlaku, nezávislého spouštění i vysunutí kartáčů, včetně funkce odmetání.
- Unikátní třetí přední kartáč, v zesíleném provedení umožňuje i práci s agresivním kartáčem
- Sací hubice umístěná na bezpečném místě mezi předními koly
- Motory splňující nejnáročnější limity pro pracovní stroje EuroMot 3A a nebo EURO 5 / 6
- Možnost propojení zásobníku na smetky a vodní nádrže = nasazení jako kropička
- Minimální požadavky na denní údržbu
- Široká škála letního a zimního příslušenství pro celoroční využití
- Švýcarský výrobce BUCHER Schörling, garantující nejvyšší kvalitu a nabídku ucelené řady zametačů všech kategorií:



TECHNICKÝ POPIS STROJE BUCHER CityCat 2020 XL**Rozměry:**

Délka (SL):	3830 mm
Délka (XL):	4955 mm
Šířka:	1300 mm
Výška (bez majáku):	2000 mm
Rozvor:	1760 mm
Uklízečí šířka SL:	1970 mm
Uklízečí šířka XL:	2660 mm

Hmotnosti:

Provozní hmotnost (dle výbavy a provedení)	od 2700 kg
Celková hmotnost: (řidičské oprávnění skupiny C)	4500 kg
Užitečné zatížení:	1800 kg
Celková hmotnost: (řidičské oprávnění skupiny B)	3500 kg
Užitečné zatížení:	800 kg

Zatížení náprav

Přední / Zadní:	2380 / 2380 kg
-----------------------	----------------

Možnost provedení stroje s omezenou celkovou hmotností do 3.500 kg na vyžádání.
(při provedení stroje s celkovou hmotností do 3.500 kg, není nutné řidičské oprávnění pro skupinu „C“)

SBĚR NEČISTOT A SÁNÍ:

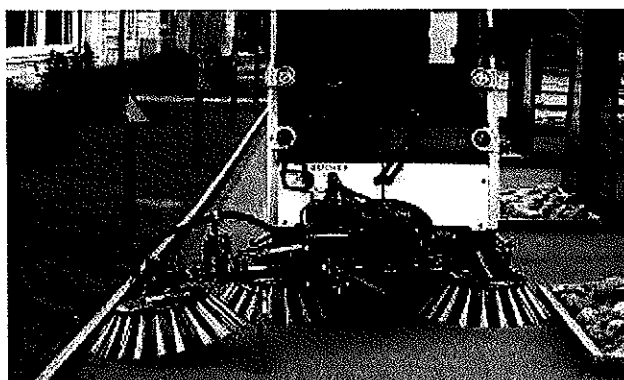
Zametačí agregáty přimetají smetky před sací hubicí. Podtlak vytvořený ventilátorem uloženým v zásobníku na smetky nasává nečistoty sací hubicí. Smetky jsou vedeny krátkou, přímou sací šachtou a pomocí nerezového srážecího deflektoru a nerezového separačního síta jsou oddělovány od proudu vzduchu a usazují se v zásobníku. **Zavěšení sací hubice za přední nápravou umožňuje přejíždění překážek, obrubníků a nájezdů s výškovým rozdílem až 150 mm.**

Sací hubice z nerezové slitiny záběr	600 mm
Mechanická klapka hrubých nečistot.....	70 mm
Sací šachta	Ø 200 mm
Nerezové separační síto s deflektorem.....	1,5 m ²
Ventilátor s plynulou regulací otáček.....	0 - 2600 ot/min
Maximální výkon ventilátoru	13.600 m ³ /hod
Maximální podtlak vodního sloupce v sání.....	520 mm
Maximální rychlost proudění vzduchu v sání	52m/s

ZAMETACÍ AGREGÁTY stroje BUCHER CityCat 2020 XL:

Boční kartáče standardně umožňují manuální seřízení geometrie a přítlaku (hydraulické nastavení geometrie a přítlak volitelné příslušenství). **Plovoucí poloha kartáčů ve vertikálním i horizontálním směru snižuje riziko poškození kartáčů.** Provedení CityCat 2020 s označením **XL**, má navíc třetí přední kartáč, který je upevněn na univerzálním pracovním rameni před strojem. Přední kartáč umožňuje práci vpravo i vlevo mimo obrys stroje. **Univerzální přední rameno umožňuje aplikaci agresivního lanového kartáče.** Přední kartáč navíc umožňuje práci ve dvou úrovních až do výšky 300 mm. **Ovládání ramene třetího kartáče je zajištěno joystickem s opěrkou zápěstí po pravé ruce obsluhy.**

CityCat 2020XL + třetí kartáč Ø 800 mm, zametací šířka	1760 až 2660 mm
Plynulá regulace otáček bočních kartáčů.....	0-150 ot/min
Plynulá regulace otáček třetího kartáče	0-150 ot/min
Maximální výškový rozdíl zametání ve dvou úrovních	300 mm



Standardní kartáč



Agresivní kartáč

ZÁSOBNÍK NA NEČISTOTY:

Nerezový zásobník na smetky je vyroben z 2 mm silné chromové ferritické oceli. Hydraulicky ovládané vyklápění zásobníku umožňuje automatické vyklápění zásobníku, nebo samostatné otvírání víka zásobníku. Pro nouzové vyklopení zásobníku je hydraulický systém vybaven pohodlně přístupným pohotovostní ručním čerpadlem.

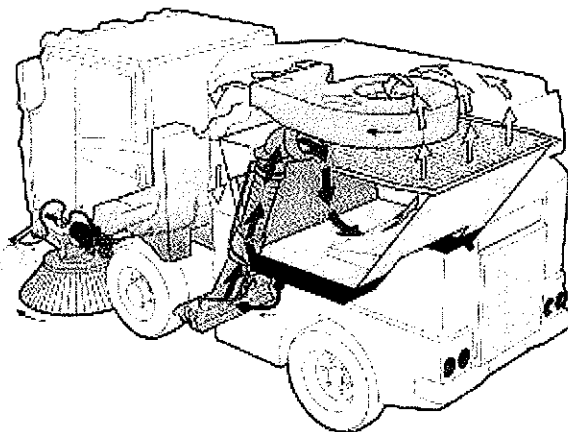
Nerezový zásobník brutto objem.....	1,8 m ³
Dvojitě dno s nádrží pro rekuperaci vody	80 l
Výsypná výška zásobníku.....	1350 mm
Výsypná šířka zásobníku	1200 mm
Nezávislé otvírání víka zásobníku	
Ventil pro odpouštění přebytečné vody	

VODNÍ SYSTÉM ZKRÁPĚNÍ A RECYKLACE:

Elektrické membránové vodní čerpadlo pro čerpání vody do trysek předkropu je chráněné filtrem a umožňuje provoz v **automatickém nebo trvalém režimu** (automatický režim spustí čerpadlo pouze při aktivaci zametacích agregátů). Všechny zametací agregáty jsou vybaveny dvěma tryskami předkropu, což vede k výraznému snížení prašnosti při zametání.

Sací hubice je ve spodní části skrápěna dvěma tryskami, sací šachta jednou tryskou v horní části u hrdla zásobníku. Toto zabraňuje usazování prachu a nečistot v sací šachtě a zaručuje stálý maximální sací výkon v celém průběhu plnění zásobníku.

Recyklace vody je zajištěna pomocí jemného separačního nerezového síta uvnitř zásobníku (nádrž recyklace) a ovládacího ventilu. **Systém rekuperace umožňuje průtok a opětovné použití vody.** Zvlhčování nasávaných nečistot v sací hubici zabraňuje jejímu zanesení i při průjezdu větší vrstvy nečistot. Zvlhčené smetky se usazují rovnoměrně v zásobníku, což zajišťuje optimální využití užitečné hmotnosti stroje 1.800 kg (800 kg v provedení stroje do 3,5t).



Plastová nádrž na čistou vodu	300 litrů (pod kabinou)
Nerezová nádrž recyklace vody	80-150 litrů (v zásobníku pro smetky)
Elektrické membránové čerpadlo	3,5 bar / 15 ltr

Životní prostředí Problematika PM 10 & PM2,5

Všechny zametací stroje BUCHER Schörling se staly synonymem pro vysoký sací výkon a efektivitu plošného čištění včetně redukování prachových částic PM10, účinnost dle jednotného testu EU|nited činní **☆☆☆ !!!**

Certifikováno EU|nited PM10

EU|nited
Municipal
Equipment

PM 10
FOR A CLEAN ENVIRONMENT

☆☆☆
CERTIFIED

MOTOR:

Standardní provedení: vodou chlazený, řadový čtyřválec VM R 754 TE3, **EuroMot 3B(EURO V)**, turbo diesel, výkon cca 53,7 kW / 73 PS, zdvihový objem 2970 cm³ **bez filtru pevných částic.**

Kroutící moment max.	250 Nm / 1600 ot / min
Pracovní otáčky motoru:	870 – 2300 ot / min
Průměrná spotřeba:	4,5l / Mth
Palivová nádrž:	78 litrů
Elektrická soustava:	12 V
Akumulátor:	100 Ah

Alternátor 105 A, centrální elektronická jednotka umístěna v interiéru zadní části kabiny.

////: office & servis & ND & korespondenční adresa: Strojirenská 259, CZ 155 21 Praha 5 - Zličín
tel.: +420 220 190 610, fax: +420 220 190 620, info@hanes.cz, www.hanes.cz
sídlo: U Albrechtova vrchu 1157/7, CZ 155 00 Praha 5

5 - 14

Registrace: HANES s.r.o. zapsána v Obchodním rejstříku, Městský soud Praha - oddíl C, vložka 72984

IČ: 26131919, DIČ: CZ26131919

POHON:

Hydrostatický pohon s plynulým řízením pojezdové rychlosti (dva režimy jízdy) s automatickou zátěžovou regulací.

Pracovní rychlost:..... 0-12 km/h
Přejezdová rychlost:..... 0-40 km/h
Volitelně maximální přejezdová rychlost:až 55 km/h
Stoupavost:..... 30%
Tempomat jako volitelná výbava

Maximální rychlost může být na požádání omezena v plném rozsahu.

HYDRAULIKA:

Řídící elektronika ESX. Regulovatelné pístové čerpadlo 92l/420 bar pro pojezd. Regulovatelné pístové čerpadlo 99/160 bar pro pohon ventilátoru, respektive vysokotlakého příslušenství. Dvě zubová čerpadla pro pohon řízení, kartáčů a ovládání kartáčů 38 l /150 bar.

Standardně přední výkonová hydraulika: 40l - 160 bar
Volitelně zadní výkonová hydraulika: 40l - 160 bar
(Zadní výkonová hydraulika slouží k pohonu neseného příslušenství: sypač, WAP atd.)

NÁPRAVY A ŘÍZENÍ:

Přední náprava hnaná se samosvorným diferenciálem s prokluzem až 45%, reduktory v nábojích kol. Samosvorný diferenciál přední nápravy zvyšuje bezpečnost, výkon a jízdní vlastnosti stroje při nasazení stroje v zimních podmínkách. Zadní náprava vlečená. Řízení kloubové hydraulické s posilovačem (pravostranné).

BRZDY:

Hydraulický dvouokruhový brzdový systém s posilovačem. Na přední nápravě kotoučové brzdy v olejové lázni, na zadní nápravě standardní kotoučové brzdy. **Hydraulická parkovací brzda, působící na přední nápravu.**

PODVOZEK:

Dvoudílný ocelový podvozek ze svařovaných pravoúhlých uzavřených profilů. Na přední nápravě tlumiče s listovými pružinami, na zadní nápravě listové pružiny. **Kloubové hydraulické řízení s torzním stabilizátorem.**

PNEUMATIKY:

Rozměr 195/75 R14C se zesíleným ocelovým kordem na bocích. Pneumatiky dovolují maximální měrný tlak **4,5 kg/cm² při využití maximální přípustné hmotnosti 4500 kg.**

(V provedení stroje s omezenou maximální hmotností do 3.500 kg 3,5 kg/cm².)

//// office & servis & ND & korespondenční adresa: Strojírenská 259, CZ 155 21 Praha 5 - Zličín tel.: +420 220 190 610, fax: +420 220 190 620, info@hanes.cz, www.hanes.cz sídlo: U Albrechtova vrchu 1157/7, CZ 155 00 Praha 5	6 - 14
Registrace: HANES s.r.o. zapsána v Obchodním rejstříku, Městský soud Praha - oddíl C, vložka 72984	IČ: 26131919, DIČ: CZ26131919

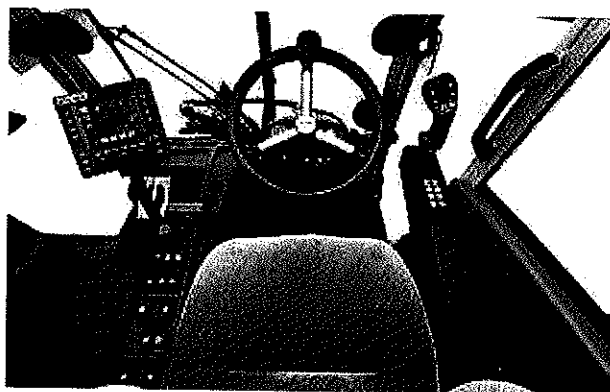
KABINA:

Sklopná hliníková kabina standardně s: protihlukovou izolací, tlumením vibrací a osvětlením uvnitř, integrovaná čelní pracovní světla, bezpečnostní detemální skla, čelní sklo s antireflexní úpravou, **boční okna dveří elektricky ovládaná, pneumaticky odpružené sedadlo řidiče**, pevné sedadlo spolujezdce s úložným prostorem pod sedákem, polohovatelný sloupek volantu, vícestupňový ventilátor s topením, výstupy topení na čelní, boční skla a pod nohy posádky, sluneční clona na straně řidiče, stěrače s ostřikovači a cyklováním, příprava pro rádio, 2 x boční zpětné zrcátko, čelní zrcátko.

Hladina hluku vně stroje L_{WA} 99,0 dB(A)

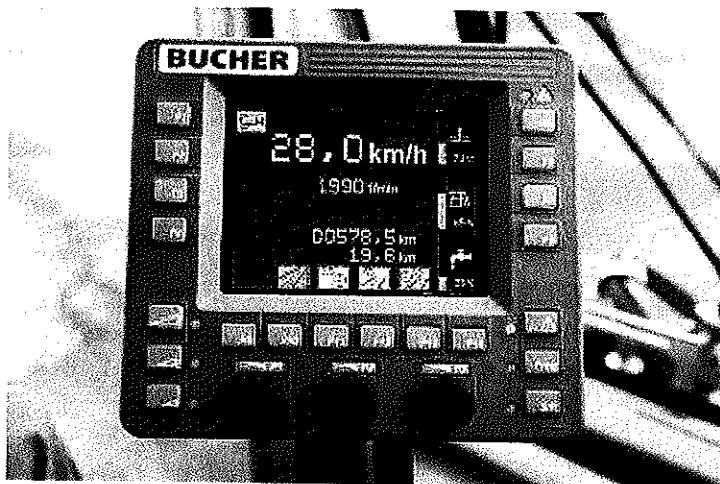
Volitelné příslušenství kabiny:

- Klimatizace
- Vyhřívání zpětných zrcátek
- Rádio c CD přehrávačem
- Opěrky hlavy pro sedadla obsluhy





PSS (Programovatelný zametací systém):

Systém PSS (Programovatelný zametací systém) umožňuje naprogramování a uložení pracovních hodnot stroje. Centrální ovládací panel s barevným plochým monitorem zjednodušuje obsluhu a kontrolu stroje v pracovním i pojezdovém režimu a přehledně poskytuje obsluze informace o provozních hodnotách a náplních stroje. Zvukové výstražné signály upozorňují na nízkou hladinu oleje, vysokou teplotu oleje, tlak oleje, teplotu a množství chladicí kapaliny, stav nádrže vody zkrápění, stav paliva atd.

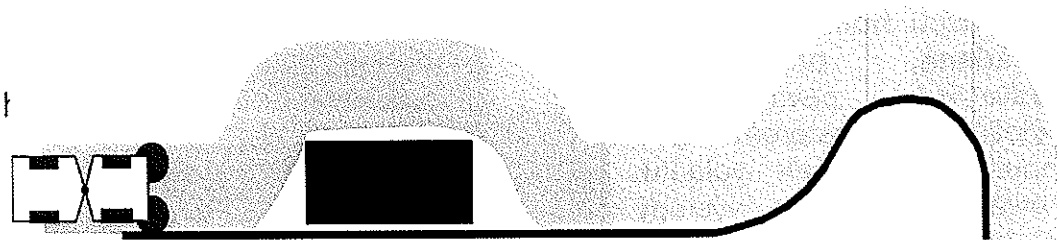


KONCEPCE ŘÍZENÍ STROJE CITYCAT 2020 A JEHO PŘEDNOSTI

Srovnání stop řízení dle koncepce

-  Tmavá barva = obrys vozidla při zatáčení
-  Světlá barva = optimální stopa

Kloubové řízení



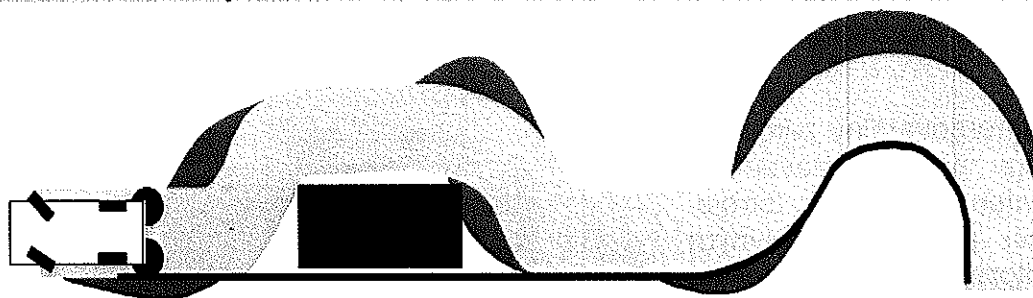
Výborná manévrovatelnou stroje v porovnání s ostatními koncepcemi = optimální stopa , geometrie zametání a výkon. Shodná stopa kabiny i zádě = snížení rizika poškození stroje

Řízení přední nápravou



Zadní náprava si zkracuje zatáčky („řeže zatáčky“)

Řízení zadní nápravou



Řízená zadní náprava nadbíhá zatáčky („přetáčí zatáčky“)

Řízení oběma nápravami



Ani obě řízené nápravy neposkytují optimální stopu, řidič musí věnovat vyšší pozornost při řízení



office & servis & ND & korespondenční adresa: Strojírenská 259, CZ 155 21 Praha 5 - Zličín
tel.: +420 220 190 610, fax: +420 220 190 620, info@hanes.cz, www.hanes.cz
sídlo: U Albrechtova vrchu 1157/7, CZ 155 00 Praha 5

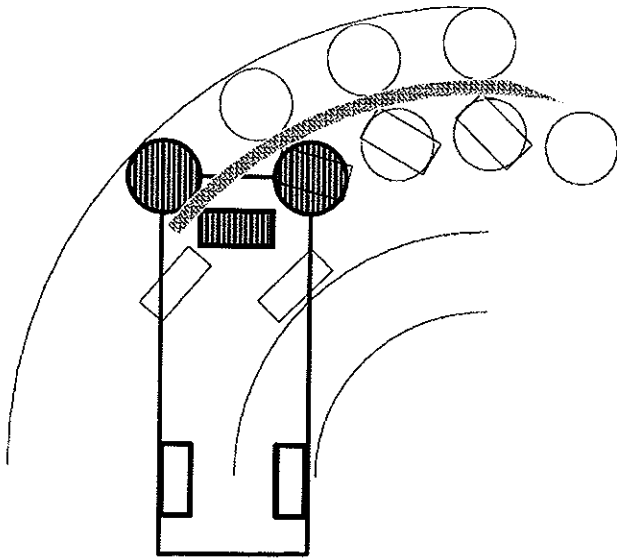
8 - 14

Registrace: HANES s.r.o. zapsána v Obchodním rejstříku, Městský soud Praha - oddíl C, vložka 72984

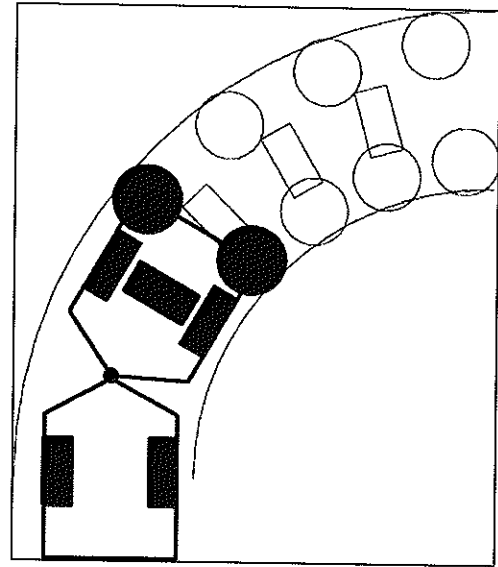
IČ: 26131919, DIČ: CZ26131919

Poloha sací hubice

Optimální poloha sací hubice při zatáčení v porovnání s klasickým řízením



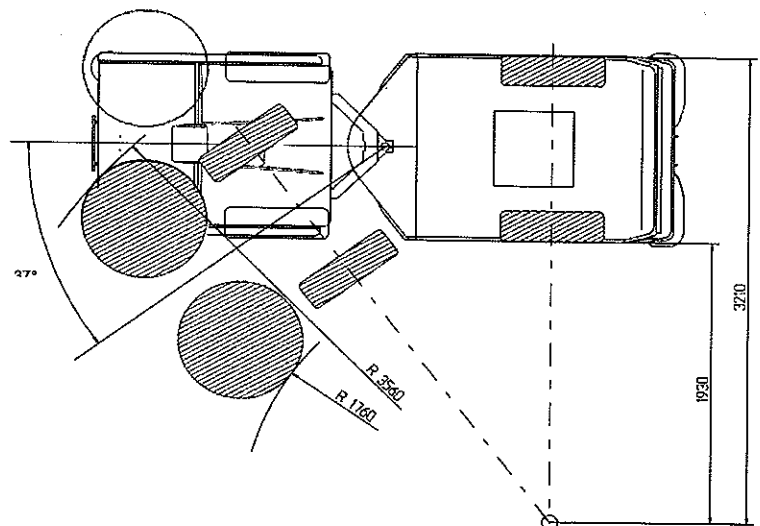
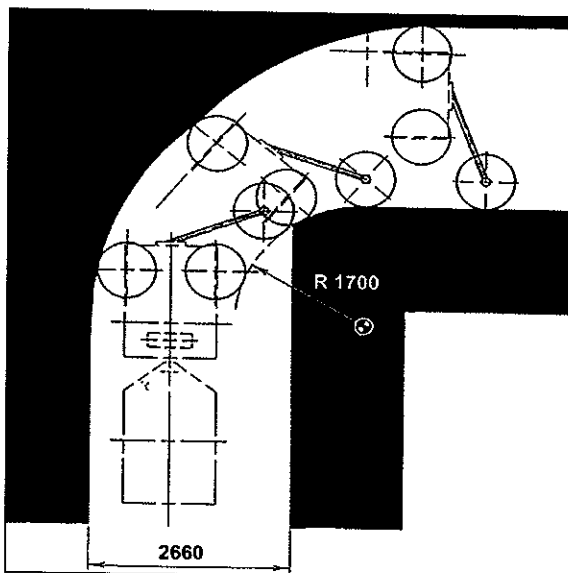
Vozidlo s řízením na přední nápravě



BUCHER CityCat 2020 s kloubovým řízením

Geometrie zametacích agregátů a poloměry zatáčení

Objezd 90° rohu se strojem BUCHER CityCat 2020 XL s využitím třetího kartáče a kloubového řízení a poloměry zatáčení



////: office & servis & ND & korespondenční adresa: Strojírenská 259, CZ 155 21 Praha 5 - Zličín
tel.: +420 220 190 610, fax: +420 220 190 620, info@hanes.cz, www.hanes.cz
sídl: U Albrechtova vrchu 1157/7, CZ 155 00 Praha 5

9 - 14

Registrace: HANES s.r.o. zapsána v Obchodním rejstříku, Městský soud Praha - oddíl C, vložka 72984

IČ: 26131919, DIČ: CZ26131919

BUCHER CityCat 2020 XL municipal

PŘÍSLUŠENSTVÍ PRO LETNÍ ÚDRŽBU (volitelná výbava)

VODNÍ PŘÍSLUŠENSTVÍ PRO LETNÍ ÚDRŽBU

Vysokotlaká mycí pistole WAP (externí)

Hydraulicky poháněné čerpadlo 120 bar (externí) zavěšené s navijákem na zádi stroje

- maximální průtok 12lit/min
- vysokotlaká čistící pistole
- plynulé nastavení tlaku a průtoku
- délka hadice 8 m smotaná v držáku na kabině
- využití při mytí zastávek MHD, průchodů, ramp a jiných nedostupných míst
- naviják s 15 m hadice s čistící pistolí na zadní části vozidla (výklopný vpravo o cca 120°)
- rychlovýměnné provedení, lze snadno demontovat (odložit, případně použít i na jiném stroji)

Jako zásobník na vodu slouží nádrž na čistou vodu (300 ltr)

Pozor: vyžaduje pohon od zadní výkonové větve



Ruční sací hadice

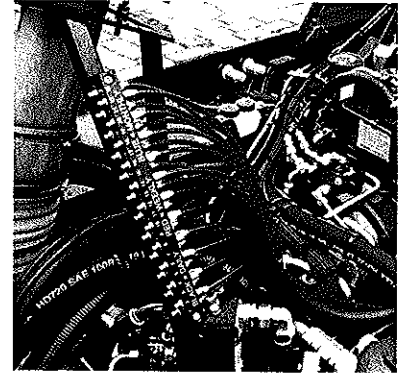
Mechanickým uzavřením sací šachty hubice je plný sací výkon přeměřován do boční sací hadice.

- rychlá a snadná montáž vzadu na vozidle s rychloupínacím systémem
- průměr hadice 120 mm / dosah hadice 4,8 m
- sací otvor na levé straně zásobníku, volitelně na obou stranách.
- využití vysávání a čištění štěrbin, koutů, kanálových vpustí, košů atd.



Centrální mazací bod

Volitelně lze všechny mazací body svázat na jedno místo, což významně usnadňuje údržbu stroje. Mazací sběrná lišta je umístěna v motorovém prostoru.



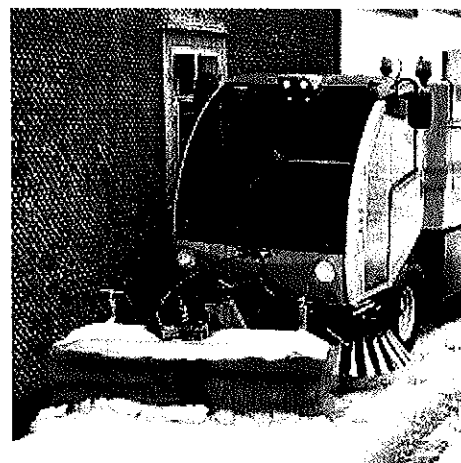
//// office & servis & ND & korespondenční adresa: Strojírenská 259, CZ 155 21 Praha 5 - Zličín tel.: +420 220 190 610, fax: +420 220 190 620, info@hanes.cz, www.hanes.cz sídlo: U Albrechtova vrchu 1157/7, CZ 155 00 Praha 5	11 - 14
Registrace: HANES s.r.o. zapsána v Obchodním rejstříku, Městský soud Praha - oddíl C, vložka 72984	IČ: 26131919, DIČ: CZ26131919

PŘÍSLUŠENSTVÍ PRO ZIMNÍ ÚDRŽBU (volitelná výbava)

Válcový sněhový kartáč MZS 130

Válcový sněhový kartáč s nylonovým výpletem pro zimní údržbu chodníků, komunikací, parkovacích ploch upevněný na čelní upínací desce

- snadná, rychlá montáž na čelní upínací desku
- zapojení hydrauliky pomocí bezodkapových rychlospojek předního bloku hydrauliky
- šířka pracovního záběru 1,3 – 1,5 metru
- hydraulické ovládání kartáče z kabiny řidiče přetáčení vpravo, vlevo, zdvih a spouštění pomocí joysticku předního kartáče
- hydraulické zvedací zařízení ZZC, pro upnutí MZS a dalšího čelně neseného zařízení



Poznámka: při montáži sněhového kartáče / radlice není nutné demontovat boční zametací kartáče, stroj tak může být v případě nutnosti okamžitě nasazen při zametání i v zimním období (omezená zametací šíře bez třetího kartáče 1970 mm).

Rekapitulace nabízené specifikace, provedení XL:

150.62.901-3	Zametač stroj CityCat 2020 XL, motor EuroMot IIIB, s filtrem pevných částic, standardní provedení se dvěma kartáči, navíc: 3. kartáč o průměru 800 mm, přetáčení vlevo a vpravo, hydraulické nastavování náklonu, přední hydraulický blok s pevným hydraulickým vedením. Ovládání 3. kartáče a bočních kartáčů a zpětného chodu pomocí joysticku na loketní opěrce.
	Doporučená výbava:
150.53.353-1	Univerzální rameno 3. Kartáče (možnost aplikace agresivního kartáče)
150.51.105-0	Bez-odkapové rychlospojky předního bloku hydrauliky pro používání dalšího příslušenství stroje.
150.62.636-1	Klimatizace, plně integrovaná, bez freonů
150.51.640-0	Elektricky vyhřívaná zpětná zrcátka
150.61.870-0	Rádio s CD
150.52.651-0	Rotační maják, pružné uchycení na kabině
093.01.600-1	Couvací zvukový signál
150.52.653-4	Osvětlení 3. kartáče
150.51.266-0	Uzávěr vstupu do zásobníku pro sací hadici na listí, spojka Storz na zásobníku
150.59.891-0	Pogumované sací hrdlo v zásobníku
150.59.892-0	Pogumovaná klapka
150.61.216-0	Zadní výkonová hydraulika, 40l a 160bar vzadu

office & servis & ND & korespondenční adresa: Strojírenská 259, CZ 155 21 Praha 5 - Zličín
tel.: +420 220 190 610, fax: +420 220 190 620, info@hanes.cz, www.hanes.cz
sídlo: U Albrechtova vrchu 1157/7, CZ 155 00 Praha 5

12 - 14

Registrace: HANES s.r.o. zapsána v Obchodním rejstříku, Městský soud Praha - oddíl C, vložka 72984

IČ: 26131919, DIČ: CZ26131919

150.61.234-0	Vysokotlaký vodní systém s ruční pistolí a 8m hadicí na vodu uloženou na zadní stěně kabiny, tlak až 120 bar, připojeno na nádrž s čistou vodou, namontováno na kloubovém řízení
095.31.148-0	Uzamykatelné víčko palivové nádrže
SNLK	Barva: RAL 2011 - Oranžová / 9010 Bílá

+ Válcový kartáč a zvedací zařízení pro zimní údržbu

////: office & servis & ND & korespondenční adresa: Strojírenská 259, CZ 155 21 Praha 5 - Zličín tel.: +420 220 190 610, fax: +420 220 190 620, info@hanes.cz, www.hanes.cz sídlo: U Albrechtova vrchu 1157/7, CZ 155 00 Praha 5	13 - 14
Registrace: HANES s.r.o. zapsána v Obchodním rejstříku, Městský soud Praha - oddíl C, vložka 72984	IČ: 26131919, DIČ: CZ26131919

TERMÍN DODÁNÍ:

Dodací termín na 1 ks CityCat 2020 XL činí 30-120 dní od objednání, v závislosti na konečné specifikaci.

PLATEBNÍ PODMÍNKY

Obvyklé našemu obchodnímu vztahu

ZÁRUČNÍ PODMÍNKY:

Všeobecné záruční podmínky poskytované na zametací stroje BUCHER Schörling:
24 měsíců nebo 2000 mth (podle toho, co nastane dříve) na kompletní stroj.
Možnost rozšíření na 36M / 3000 mth.

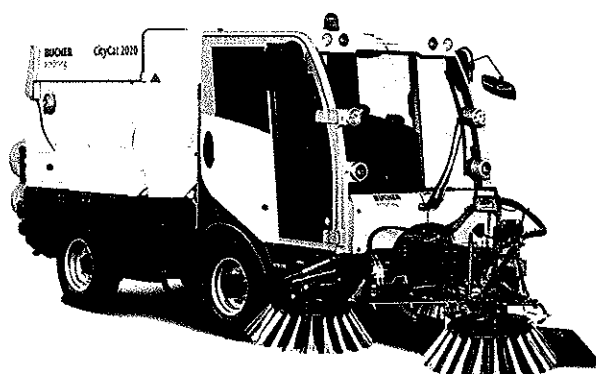
SERVISNÍ ZABEZPEČENÍ:

Záruční a komplexní pozáruční servis zajištěn firmou **HANES s.r.o.** přistavením vozidla/zařízení do servisní základny firmy **HANES s.r.o.** nebo dojezdem servisního mechanika k zákazníkovi vlastní sklad náhradních dílů, bezkonkurenční ceny ND dosažené přímými dodávkami z výrobního závodu, v naléhavých případech expresní služba dodávek ND. Možnost uzavření servisní smlouvy s finančním zvýhodněním servisních služeb.

POZNÁMKY:

Obrázky v nabídce jsou pouze ilustrativní. Právo změn vyhrazeno. Platnost nabídky 30 dnů o data vystavení. Děkujeme za Váš zájem a věříme, že zametací stroje BUCHER uspokojí plně Vaše potřeby.

BUCHER je první výrobce, který představil zametací stroj s motorem **EURO6!**



Příloha č. 1 technická specifikace

	Zametací stroj CityCat 2020 XL VM D 754 ISE4, EuroMot IIIB, turbo-diesel, 55 KW / 75 Ps při 2600 ot/min řadový 4-válec chlazený vodou, zdvihový objem 2970 ccm, zásobník paliva o objemu 70 litrů, auto-regenerační filtr pevných částic Provedení stroje s třemi kartáči. Barva dle specifikace níže.
150.62.901-0	
SNLK	Verze 3500 kg
SNLK	RAL 9016 - bílá
150.53.353-1	Univerzální rameno 3. kartáče
150.51.105-0	Bezodkapové rychlospojky předního bloku hydrauliky pro používání dalšího příslušenství stroje.
150.52.653-4	Osvětlení 3. kartáče
150.62.636-0	Klimatizace, plně integrovaná, bez freonů
SNLK	Náhradní kolo, 195/75R 14 C, volně ložené
150.52.651-0	Rotační maják, pružné uchycení na kabině
093.01.600-1	Couvací zvukový signál
150.51.089-0	Sací hadice na listí, 4m hadice + 0,8 m sací nástavec, Ø 120 mm, spojka Storz a výklopné rameno s dvěma zadními světly požadováno: 150.51.266-0 Uzávěr vstupu do zásobníku
150.51.266-0	Uzávěr vstupu do zásobníku pro sací hadici na listí, spojka Storz na zásobníku
	Přípojka na vodu a stříkací pistole nelze s: 150.51.064-2 20 bar čerpadlo 150.61.234-0 Vysokotlaký vodní systém montovaný na kloubu
150.51.073-1	
150.61.216-1	Zadní výkonová hydraulika, 40l a 160bar vzadu
	Vysokotlaký vodní systém, s ruční pistolí a hadicí na vodu 15m na automatickém navíjecím válci, tlak až 120 bar, připojeno na nádrž s čistou vodou, montováno na zadní části vozidla. nutné: 150.61.216-0Zadní výkonová hydraulika
150.51.063-2	
GAV 03	Záruka 13-24 měsíců nebo 1000-2000Mth, podle toho co nastane dříve

+ přední odmetací kartáč

