

Město Nový Jičín  
Masarykovo náměstí 1  
Nový Jičín  
741 01

Věc: **Budova radnice č. p. 14713, na ulici Lidická 4 v Novém Jičíně, výměna oken (nemovitá kulturní památka ÚSKP ČR 13052/8-3332)**

Technické parametry:

### **Profilový systém**

Stavební hloubka rámu	Min. 50 mm
Stavební hloubka křídla	Min. 50 mm
Celková stavební hloubka	300mm
Prostup tepla dvojsklem 4-12-4 Ug	Min. 1,3 W/m <sup>2</sup> K
Prostup tepla oknem Uw (4-12-4 / 4)	Min. 1,00 (W/m <sup>2</sup> K)
Distanční rámeček	Plastový TGI Spacer, bílý
Průvzdušnost	Min. třída 4
Zatížení větrem	C4
Akustické vlastnosti (4-12-4+4 / 4-12-4+6)	Min. 40 dB

Dřevina	Smrk napojovaný
Těsnění	TPE
Zasklení (exteriér/interiér)	4-12-4 / 4
Distanční rámeček	Šedý TGI Spacer, bílý
Závěsy	závěsy šroubovací seřiditelné ve třech směrech
Členění příček v křídle (sklodělicí/nalepovací)	Pouze exteriérové okno

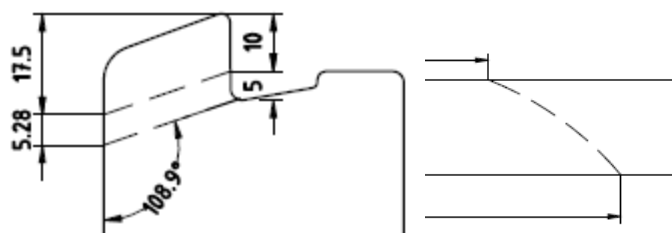
### **Popis provedení**

#### **Obecný popis**

Exteriérové okno je bez vnější rámové okapnice. Exteriérová křídla jsou osazena vnější dřevěnou křídlovou okapnicí (u okapnice je zkrácena záruční doba na 24 měsíců).

#### **Odvodnění vnějšího okna**

Odvodnění funkční spáry vnějšího okna je provedeno frézovaným otvorem v dolní části rámu či poutce.



**Základní kování**

### ***Kování jednokřídlých otevíravých oken***

Jednokřídlá otevíravá okna jsou okována pomocí dvoudílných závěsů, které lze seřizovat ve třech směrech. + krytky, jejichž typ a barva se vybere. Zavření do rámu zajišťuje jeden či dva jazýčkové uzávěry s půl olivou.



### ***Kování sklopných oken pákovým mechanismem***

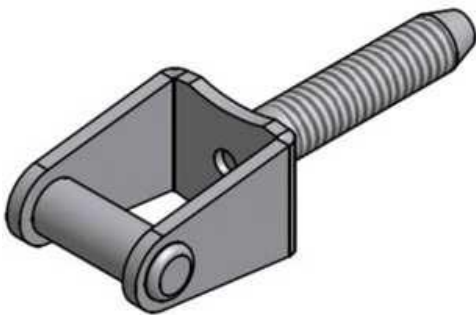
Sklopná křídla jsou okována pomocí stejných závěsů jako otvíravá křídla. Exteriérové křídlo je pomocí speciálního kování spřaženo s interiérovým a nemá vlastní uzavírací mechanismus. Otevřením interiérového křídla tedy otevře i exteriérové.

Barevné provedení mechanismu spřažení křídel a sklopných nůžek bílý zinek.



### ***Kování dvoukřídlých oken***

Dvoukřídlá okna jsou okována závěsy jako u jednokřídlých oken. Uzavření křídel do rámu je zajištěno pomocí olivy s rozvorovým mechanismem a rozvorovými dráty vedenými ve štulpové liště. Rozvorové dráty jsou uzavírány do pohledově viditelných protikusů na rámu.



### ***Ozdobné návleky (krytky)***



Kování typ 25

### **Okenní kličky**

Pro jednokřídle provedení půloliva, pro dvoukřídle provedení oliva s rozvorovým mechanismem.



### **Doplňkové kování**

#### ***Distančník (okenní doraz)***

Distančník slouží k zabránění nárazu kličky vnějšího otvíravého křídla do skla vnitřního křídla. Je umístěn ve spodní části křídla.



#### ***Zarážka křídla (okenní záskočka)***

Zarážka křídla slouží k zajištění vnějších spodních otvíravých křídel v otevřené poloze a umísťuje se do spodního dílu deštění.



### **Barevné schéma kování**

Níže je uveden přehled barev kování dle názvů výrobců.

s delší dodací dobou a vyšší cenou možné dodat ve žlutém zinku, bílé a v barvách okenních kliček.

Kličky	Krytky			Skoba	Zarážka	Doraz	Sklopné nůžky	Spřažení křídel
	Plastová	TYP 14 a 25	TYP K1 a K2					
Stará mosaz	bílá	bílá	-	bílá	bílá	bílá	Bílý pozink	Bílý pozink

## Základní profily

### Rám

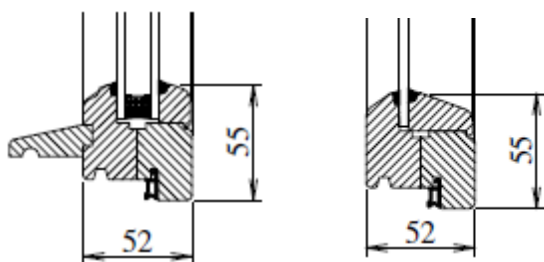
Exteriérový a interiérový rám je spojen pomocí deštění (špaleta).

### Deštění (špaleta)

Deštění (špaleta) z 20mm spárovky.

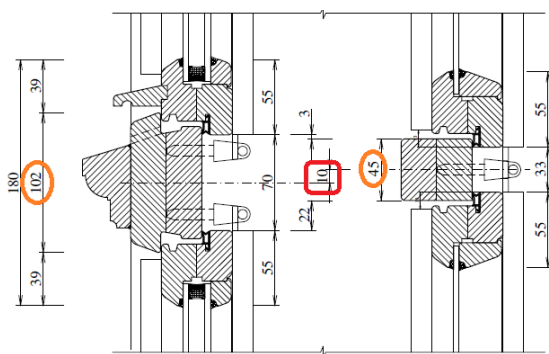
### Křídlo

Standardní okenní s celkovou pohledovou šířkou cca. 55 mm. Kóty orientační




### Rámový sloupek / poutec

Šířka rámových sloupků a poutců je rozdílná u vnějšího a vnitřního okna a v závislosti na provedení mohou být osově posunuty. Kóty orientační.



## Nalepovací přičky

Obrázek	Rozměr	Varianta	Duplex TGI
	30 mm x 8 mm	oboustranná s duplexem	31,5 mm

Vnější parapety, nový nátěr – odstranění původního nátěru, 1x nový základ + nový nátěr světle šedý odstín. Dodání a osazení nového přechodového plechování (od okna na parapet).

Vnitřní parapety dřevěné šířka 80mm – odstín bílý.

Součástí nabídky bude vybourání stávajících oken, jejich likvidace, oprava vnějšího a vnitřního ostění, výmalba okenního ostění 30cm po obvodu okenního otvoru.

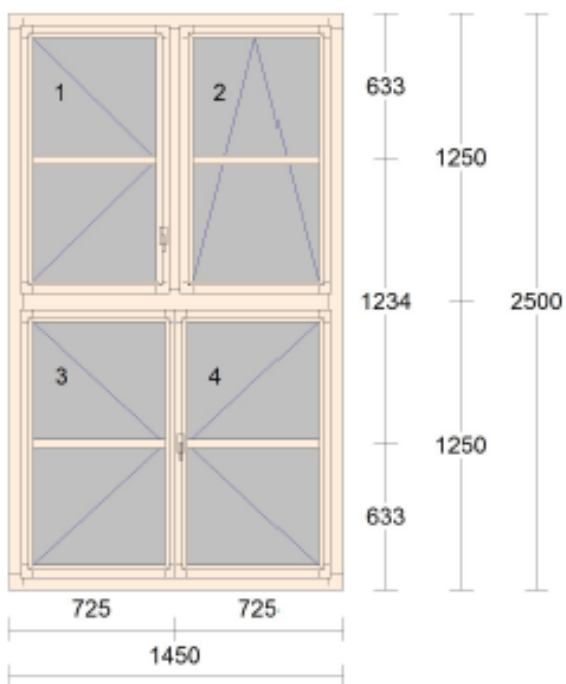
V kancelářích dodání a montáž žaluzií v barvě bílé.

## VÝPIS OKEN

**Pozice: 1**

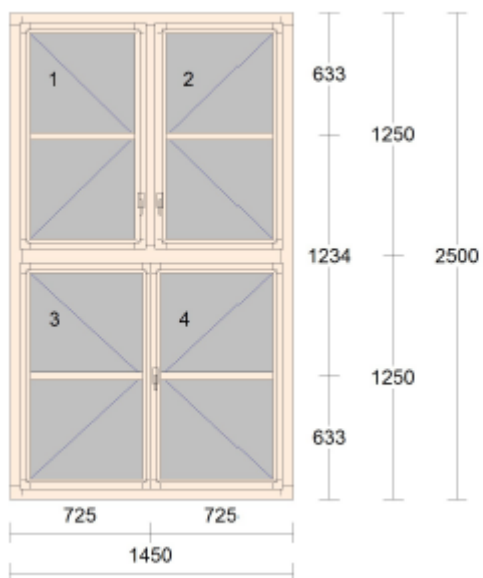
**Množství: 16 ks**

**Na 6 oknech dodávka a montáž žaluzií v barvě bílé (3 x 2.N.P. a 3 x 1.N.P.)**



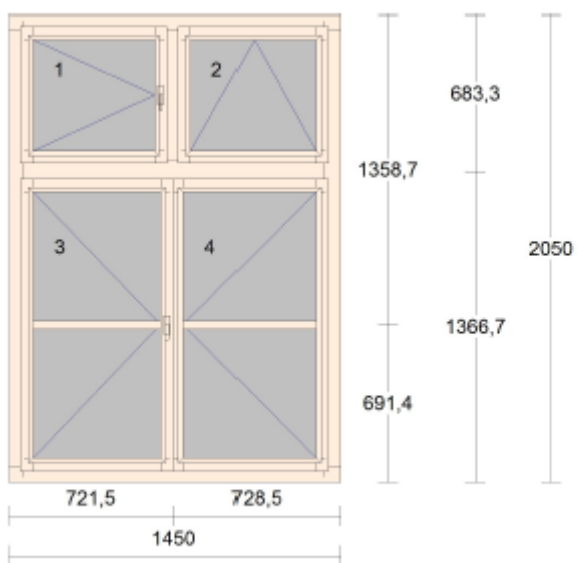
**Pozice: 2**

**Množství: 6 ks**



**Pozice: 3**

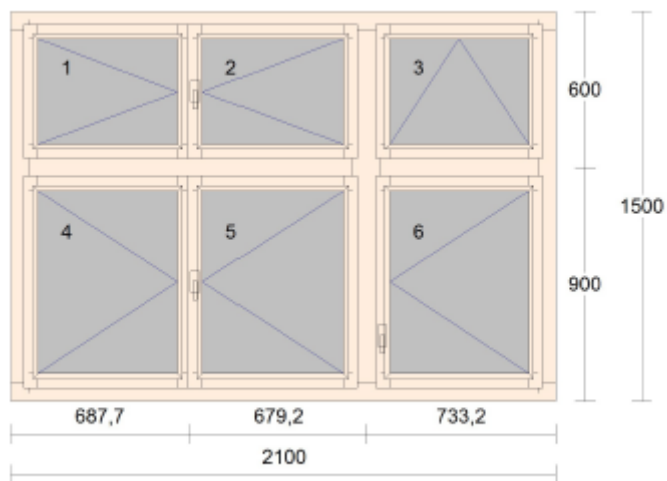
**Množství: 1 ks**



**Pozice: 4**

**Množství: 1 ks**

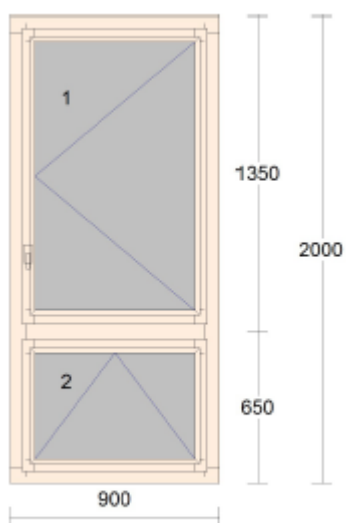
**Dodávka a montáž žaluzií v barvě bílé**



**Pozice: 5**

**Množství: 19 ks**

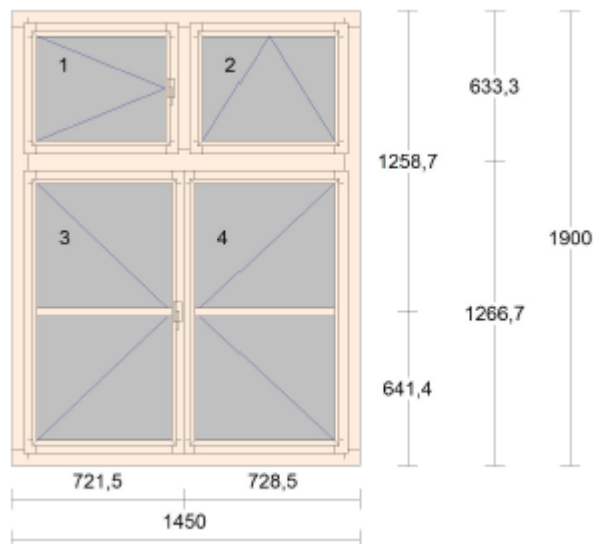
**Vnitřní sklo úprava GREPI (19 ks oken)**





**Pozice: 6**

**Množství: 1 ks**



**Pozice: 7**

**Množství: 1 ks**

