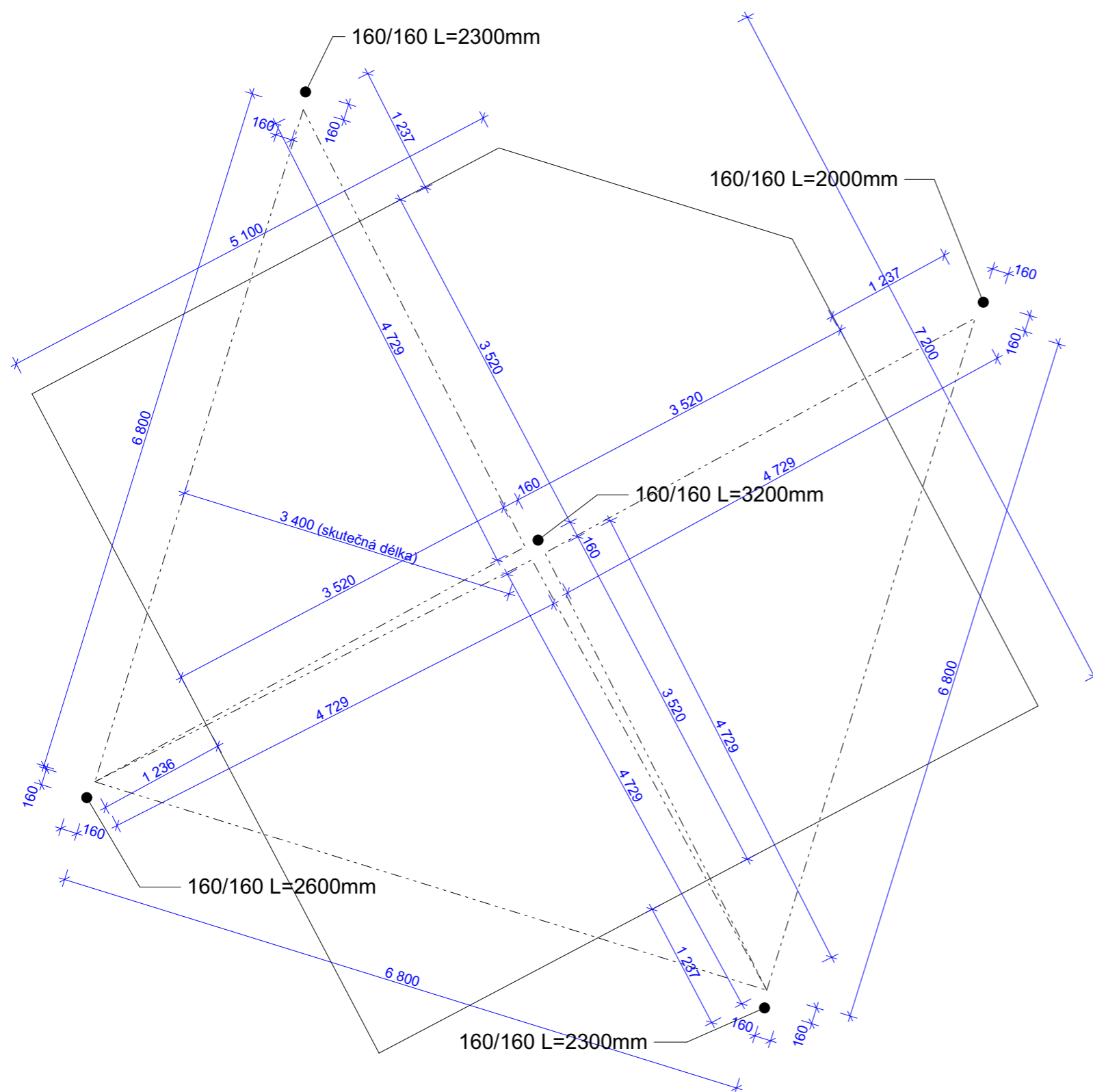


Venkovní učebna, pracoviště Jubilejní 3, Základní škola a Mateřská škola Nový Jičín		Tel. 556749288 GSM 731450100 www.kudelka.cz
INVESTOR	Základní škola Nový Jičín Jubilejní 3, p.o. Jubilejní 484/3	
VYPRACOVAL	Ing. Arch. Tomáš Kudělka, Michal Sikora	
PROJEKT	Architektonická kancelář IČ: 730 39 179 Ing. Arch. Tomáš Kudělka, Kunín 104, 742 53 Kunín	04-2016
OBSAH	PŮDORYS	M 1:50 D.03






Sloupky:

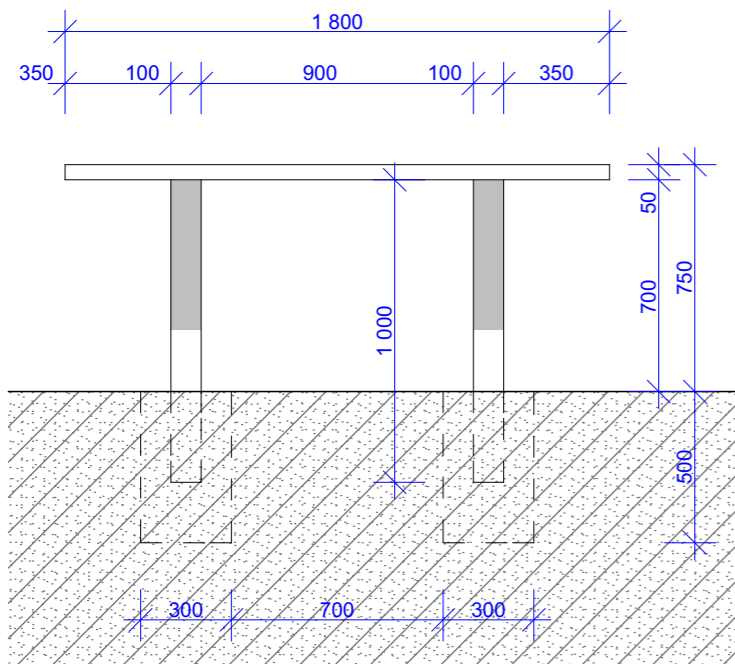
- sloupky modřínové lepené ze 2-3 bezjaderných lamel
- sloupky pro zastínění 160x160mm
- délky: 1ks 2000mm, 2ks 2300mm, 1ks 2600mm, 1ks 3200mm
- kotvení do betonu viz. půdorys základů
- na každém sloupu ocelová objímka s očkem a karabinou pro chycení stínících plachet (při uchycení 2 plachet budou oka ve 2 výškových úrovních)

Stínící plachty:

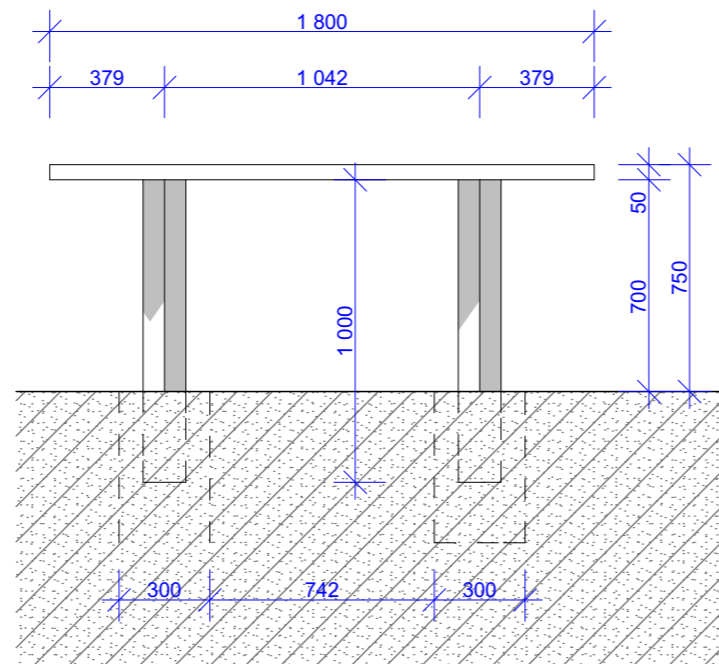
- počet ks: 3x
- tvar: trojúhelník
- rozměry (základna x výška): cca 6800x3400mm
- materiál: polyester
- barva: šedobílá
- gramáž: 180g/m²
- kotvení přes nerezová oka v okrajích plachty + karabiny

Venkovní učebna, pracoviště Jubilejní 3, Základní škola a Mateřská škola Nový Jičín		Tel. 556749288 GSM 731450100 www.kudelka.cz	
INVESTOR	Základní škola Nový Jičín Jubilejní 3, p.o. Jubilejní 484/3		
VYPRACOVAL	Ing. Arch. Tomáš Kudělka, Michal Sikora		
PROJEKT	Architektonická kancelář IČ: 730 39 179 Ing. Arch. Tomáš Kudělka, Kunín 104, 742 53 Kunín	04-2016	
OBSAH	PŮDORYS ZASTÍNĚNÍ	M 1:50 D.04	

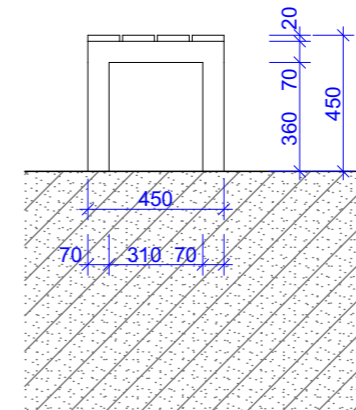
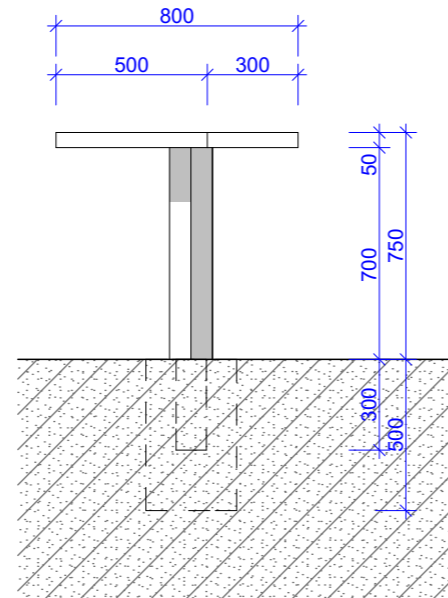
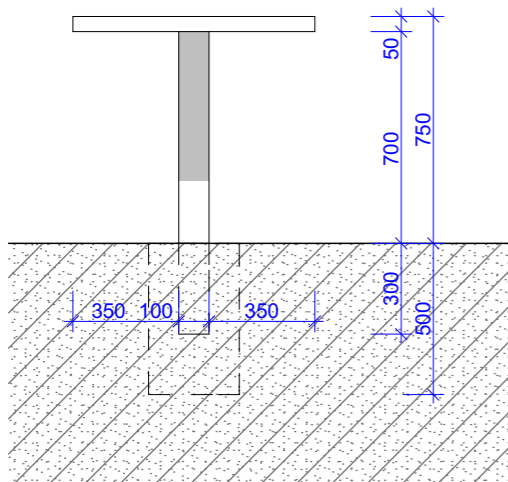
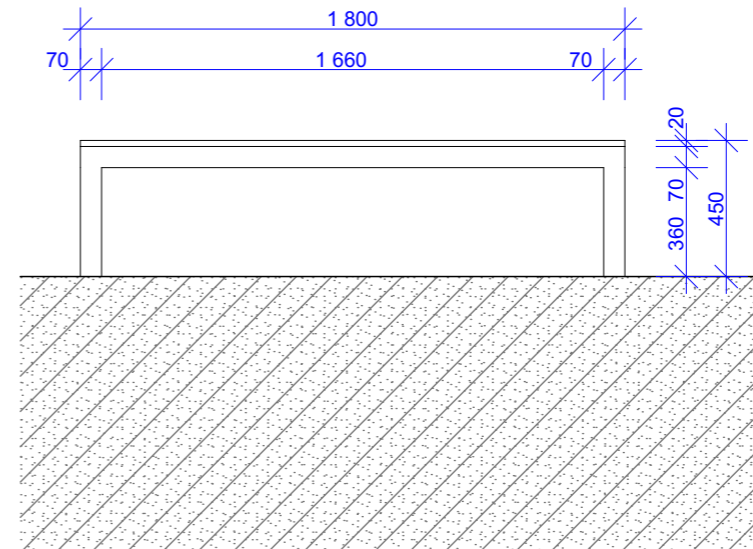
STŮL - OBDĚLNÍK



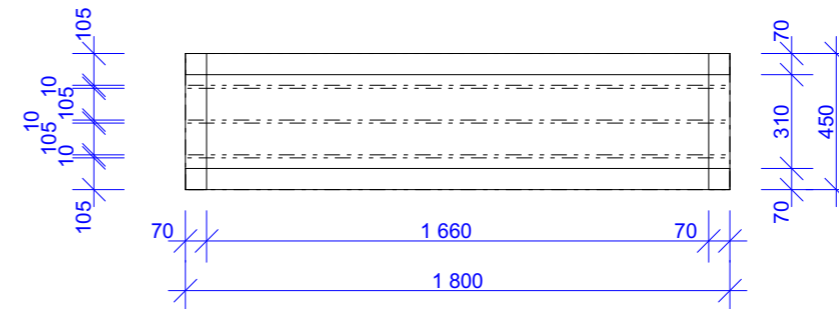
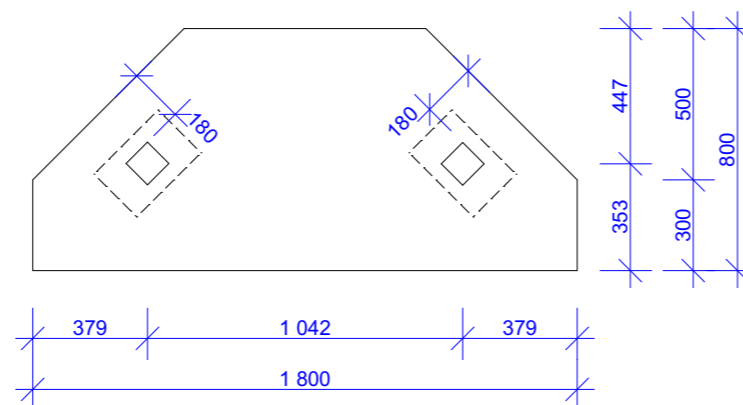
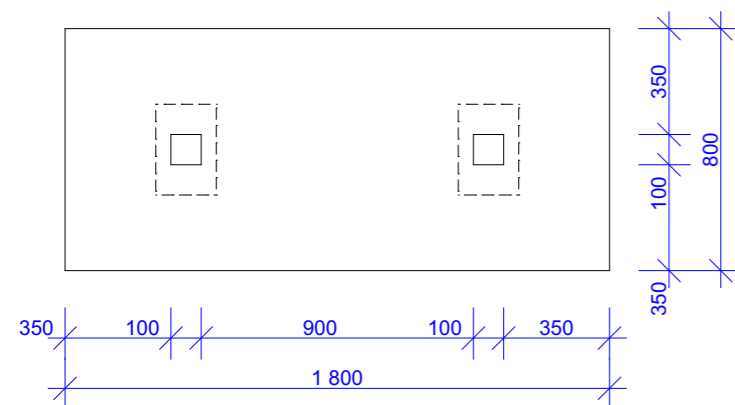
STŮL - ZKOSENÝ



LAVIČKA OBDĚLNÍK



Materiál nohou: ocel + žárový pozink
 Materiál desky: smrk řezivo C24
 Úprava: hoblované + lazura
 Počet ks: 10x



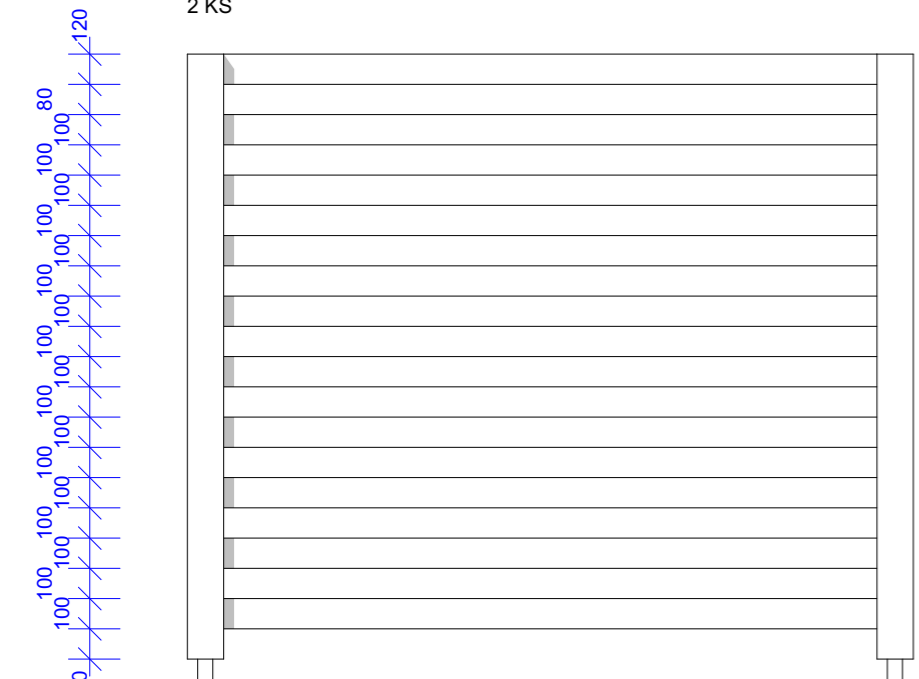
Materiál nohou: ocel + žárový pozink
 Rozměry: JACKL 100x100x1000x3mm
 Materiál desky: hliníková voštinová deska
 Kotvení desky: přišroubované přes ocelové plotny 200x300x4mm
 Barva: RAL 7004
 Počet ks: 4x

Materiál nohou: ocel + žárový pozink
 Rozměry: JACKL 100x100x1000x3mm
 Materiál desky: hliníková voštinová deska
 Kotvení desky: přišroubované přes ocelové plotny 200x300x4mm
 Barva: RAL 7004
 Počet ks: 2x

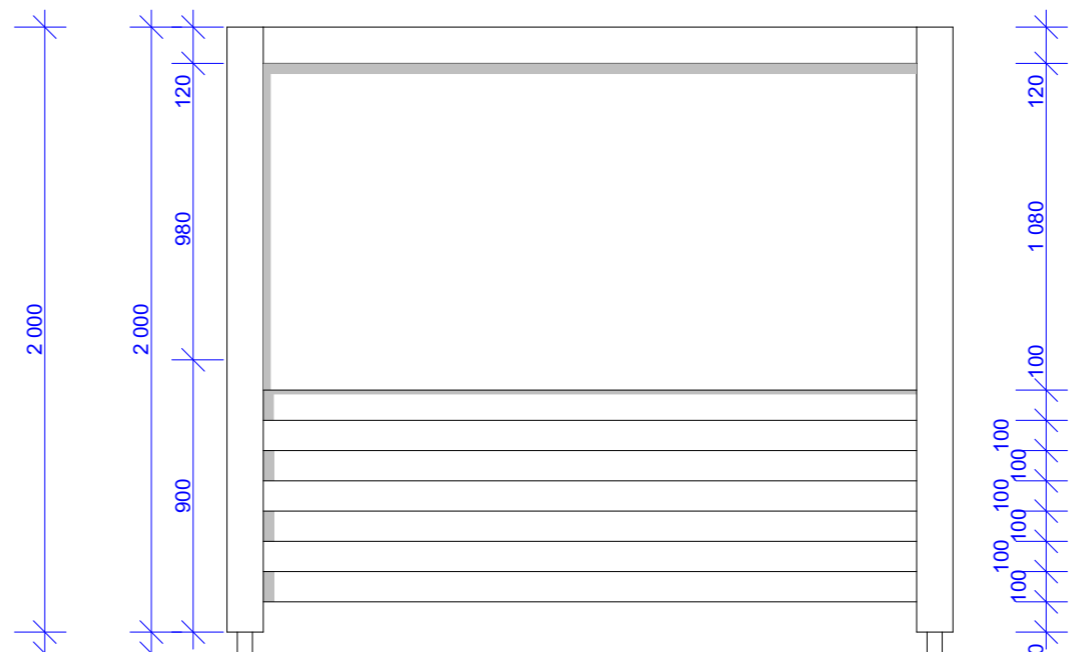
Venkovní učebna, pracoviště Jubilejní 3, Základní škola a Mateřská škola Nový Jičín		Tel. 556749288 GSM 731450100 www.kudelka.cz
INVESTOR	Základní škola Nový Jičín Jubilejní 3, p.o. Jubilejní 484/3	
VYPRACOVAL	Ing. Arch. Tomáš Kudělka, Michal Sikora	
PROJEKT	Architektonická kancelář IČ: 730 39 179 Ing. Arch. Tomáš Kudělka, Kunín 104, 742 53 Kunín	04-2016
OBSAH	SPECIFIKACE MOBILIÁŘE	M 1:25 D.05



STÍNIDLO - PLNÉ
2 KS



STÍNIDLO - ČÁSTEČNÉ
1 KS PRÁZDNÉ + 1KS PROSKLENÉ



Sloupky:

- modřínové řezivo C24
- rozměr 120x120x2000mm x 10ks
- kotvení do betonu viz. půdorys základů
- sloupky budou po horní hraně spojeny dokola trámy o rozměrech 120x100xmm (celková délka cca 23m) viz. vizualizace

Desky:

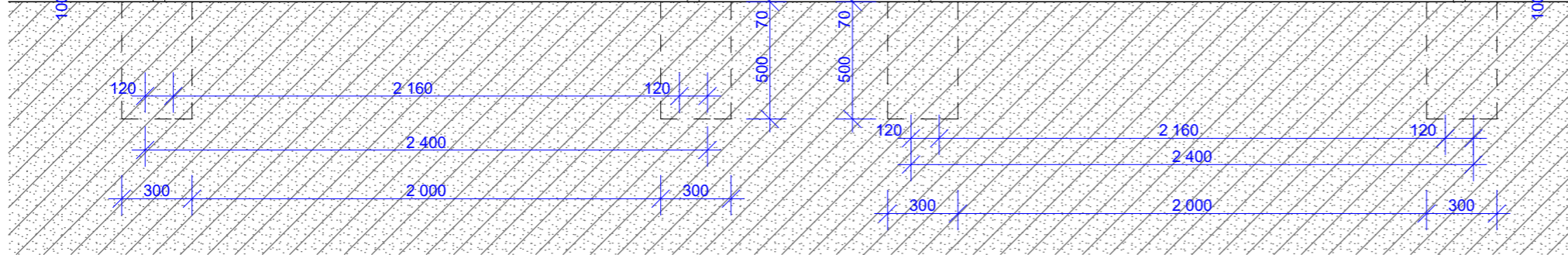
- modřínové řezivo C24
- rozměr 100x50x2160mm 17ks
- rozměr 100x50x1760mm 4ks

Výplň stínidel

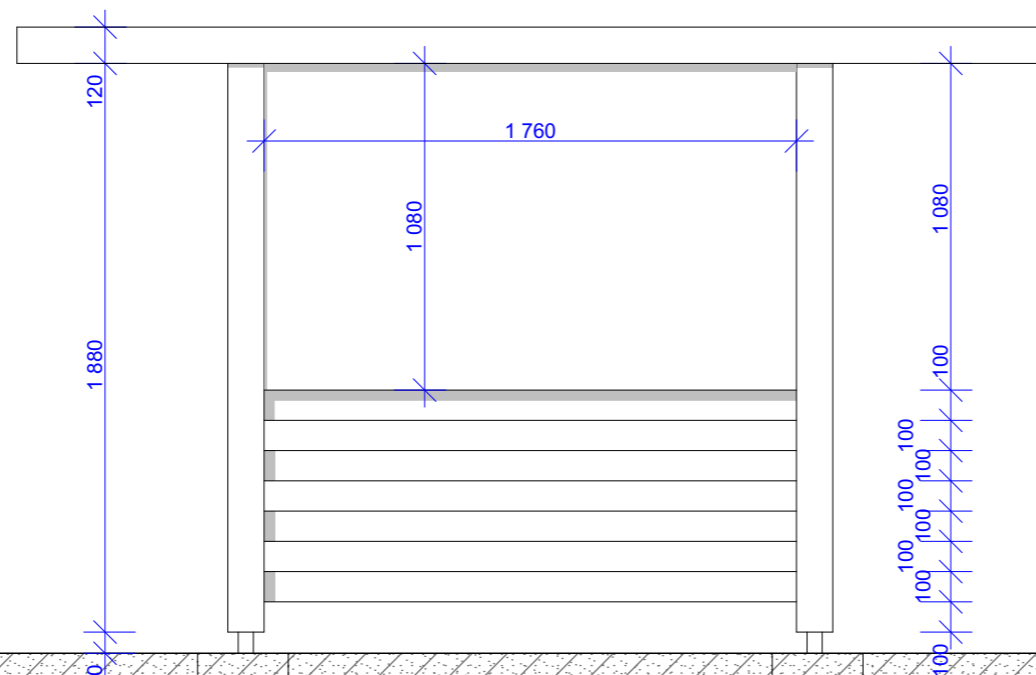
- tabule - hliníková voštinová deska -bílá 1760x1080mm
- zasklení lepeným bezpečnostním sklem 2160x1080mm

Učitelský stolek

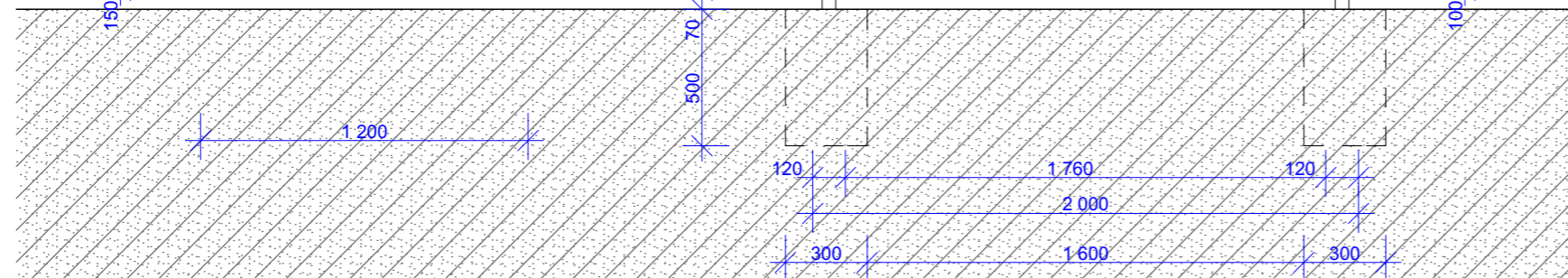
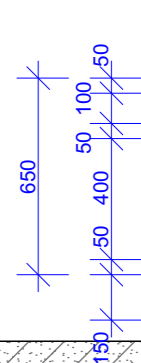
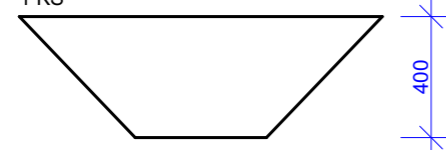
- hliníková voštinová deska tl. 50mm
- příšroubováno ke stínidlu nerezovými šrouby




STÍNIDLO - UČITELSKÁ TABULE
1 KS

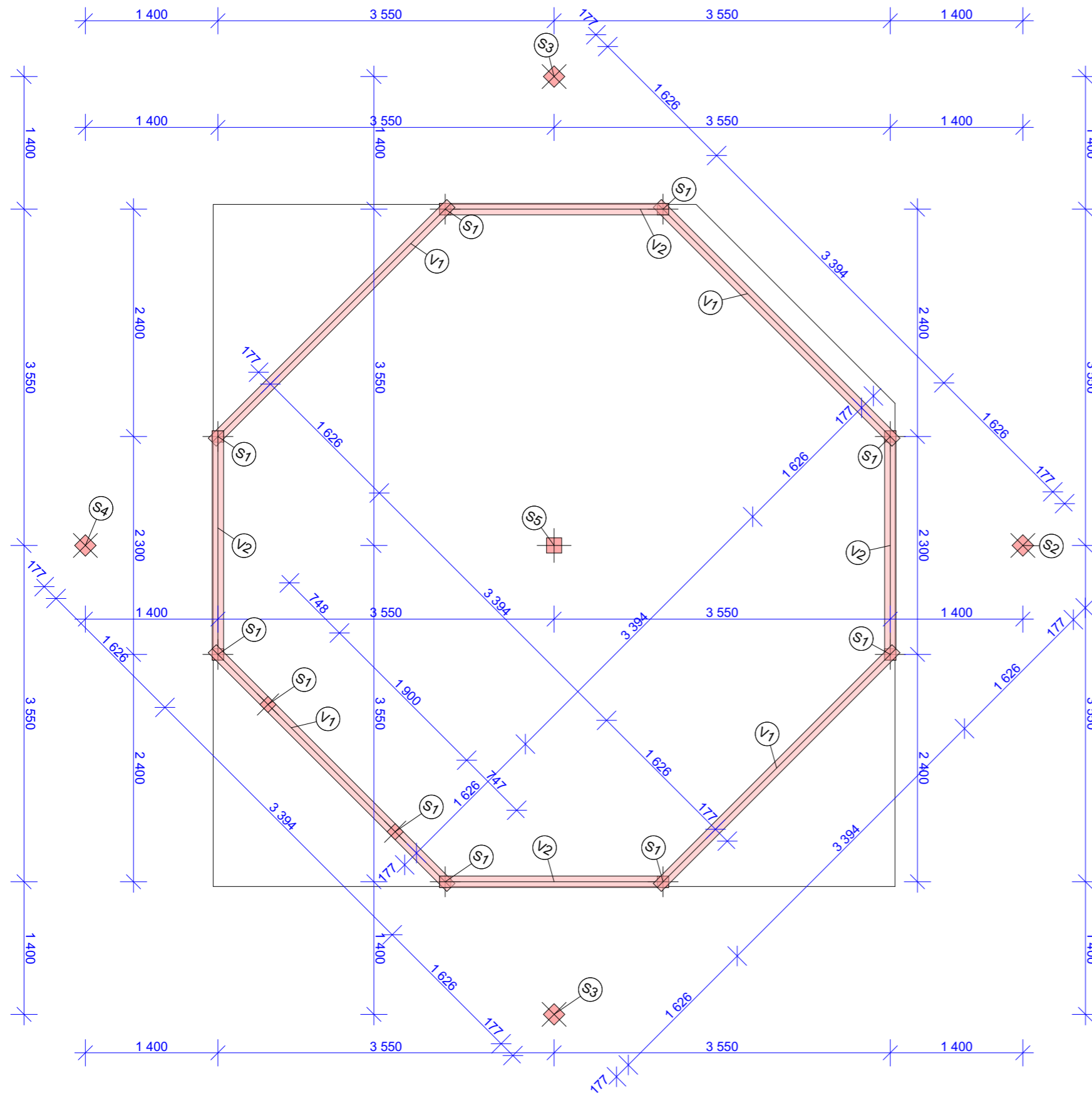


UČITELSKÝ STOLEK
1 KS



Venkovní učebna, pracoviště Jubilejní 3, Základní škola a Mateřská škola Nový Jičín		Tel. 556749288 GSM 731450100 www.kudelka.cz	
INVESTOR	Základní škola Nový Jičín Jubilejní 3, p.o. Jubilejní 484/3		
VYPRACOVAL	Ing. Arch. Tomáš Kudělka, Michal Sikora		
PROJEKT	Architektonická kancelář IČ: 730 39 179 Ing. Arch. Tomáš Kudělka, Kunín 104, 742 53 Kunín	04-2016	
OBSAH	SPECIFIKACE MOBILIÁŘE 2	M 1:25 D.06	

PŮDORYS TESAŘSKÉ KONSTRUKCE




VIZUALIZACE TESAŘSKÉ KONSTRUKCE



Výpis prvků krovu					
ID	Množství	Objem	Délka prvku	Rozměry profilu	
				Šířka	Výška
S1	10	0,290	2,00	120	---
S2	1	0,051	2,00	160	---
S3	2	0,118	2,30	160	---
S4	1	0,067	2,60	160	---
S5	1	0,082	3,20	160	---
V1	4	0,204	3,56	120	120
V2	4	0,140	2,42	120	120
		0,952 m ³			

- Pozn.:
- modřínové řezivo C24
 - kotvení do betonu viz. půdorys základů
 - sloupky budou po horní hraně spojeny dokola trámy o rozměrech 120x100xmm (celková délka cca 23m)
 - výplně (stínidla) viz výkres č.06 Specifikace mobiliáře 2

Venkovní učebna, pracoviště Jubilejní 3, Základní škola a Mateřská škola Nový Jičín		Tel. 556749288 GSM 731450100 www.kudelka.cz	
INVESTOR	Základní škola Nový Jičín Jubilejní 3, p.o. Jubilejní 484/3		
VYPRACOVAL	Ing. Arch. Tomáš Kudělka, Michal Sikora		
PROJEKT	Architektonická kancelář IČ: 730 39 179 Ing. Arch. Tomáš Kudělka, Kunín 104, 742 53 Kunín	04-2016	
OBSAH	TESAŘSKÁ KONSTRUKCE	M 1:50 D.07	